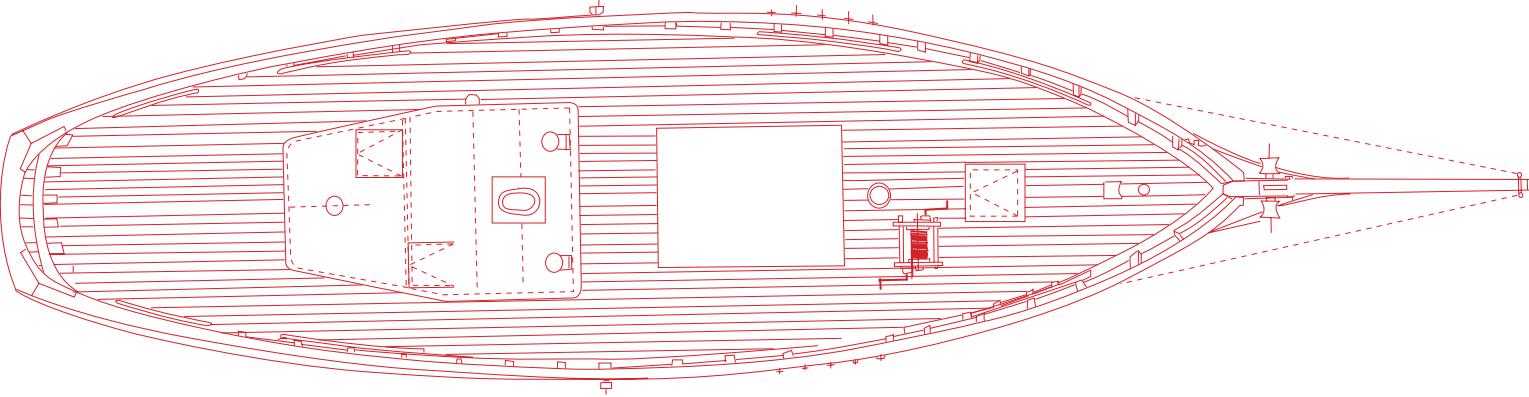
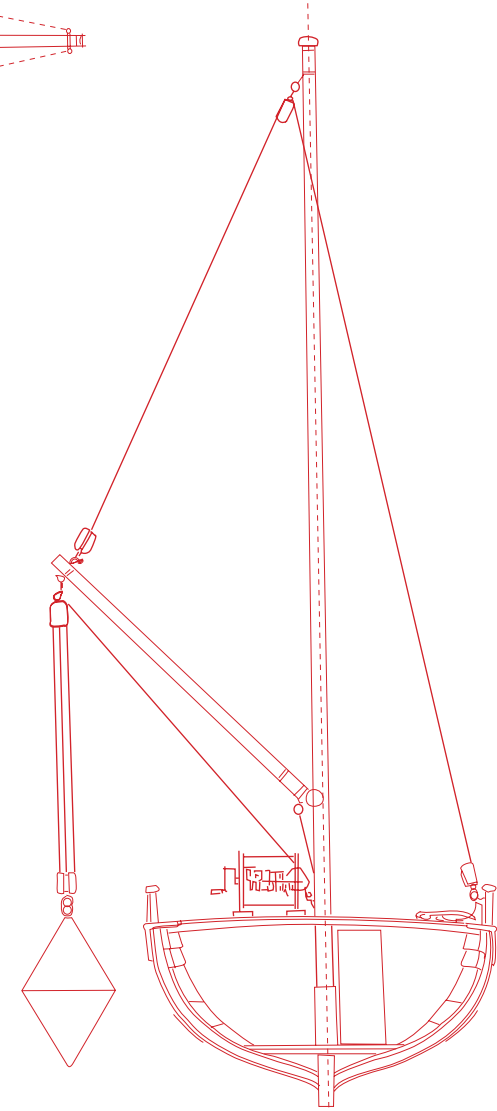


Martroger
1er stade
1934-1960



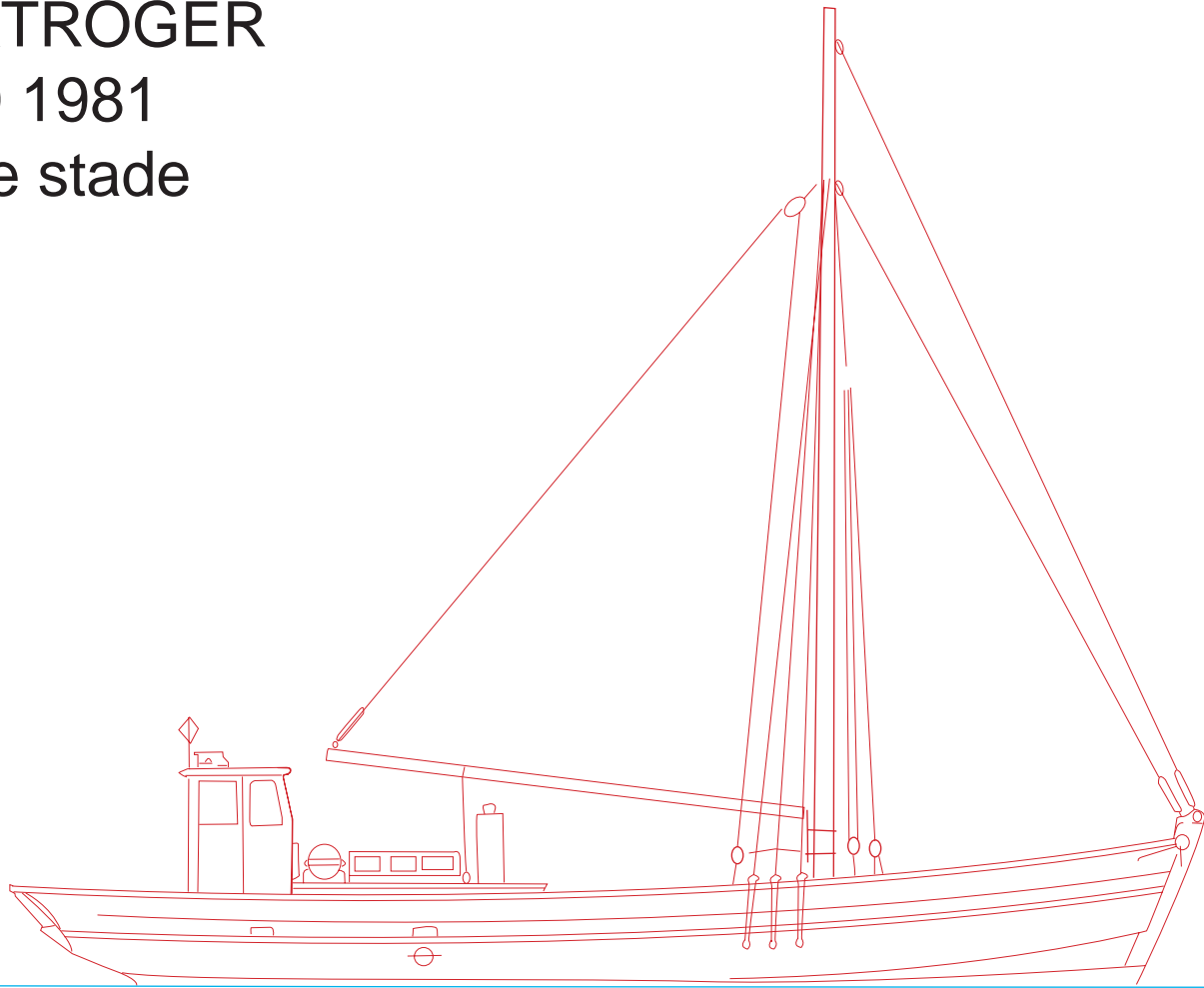
martroger plan n°2
Exemple de manœuvre de manutention d'une bouée
Etat de 1934 à 1960



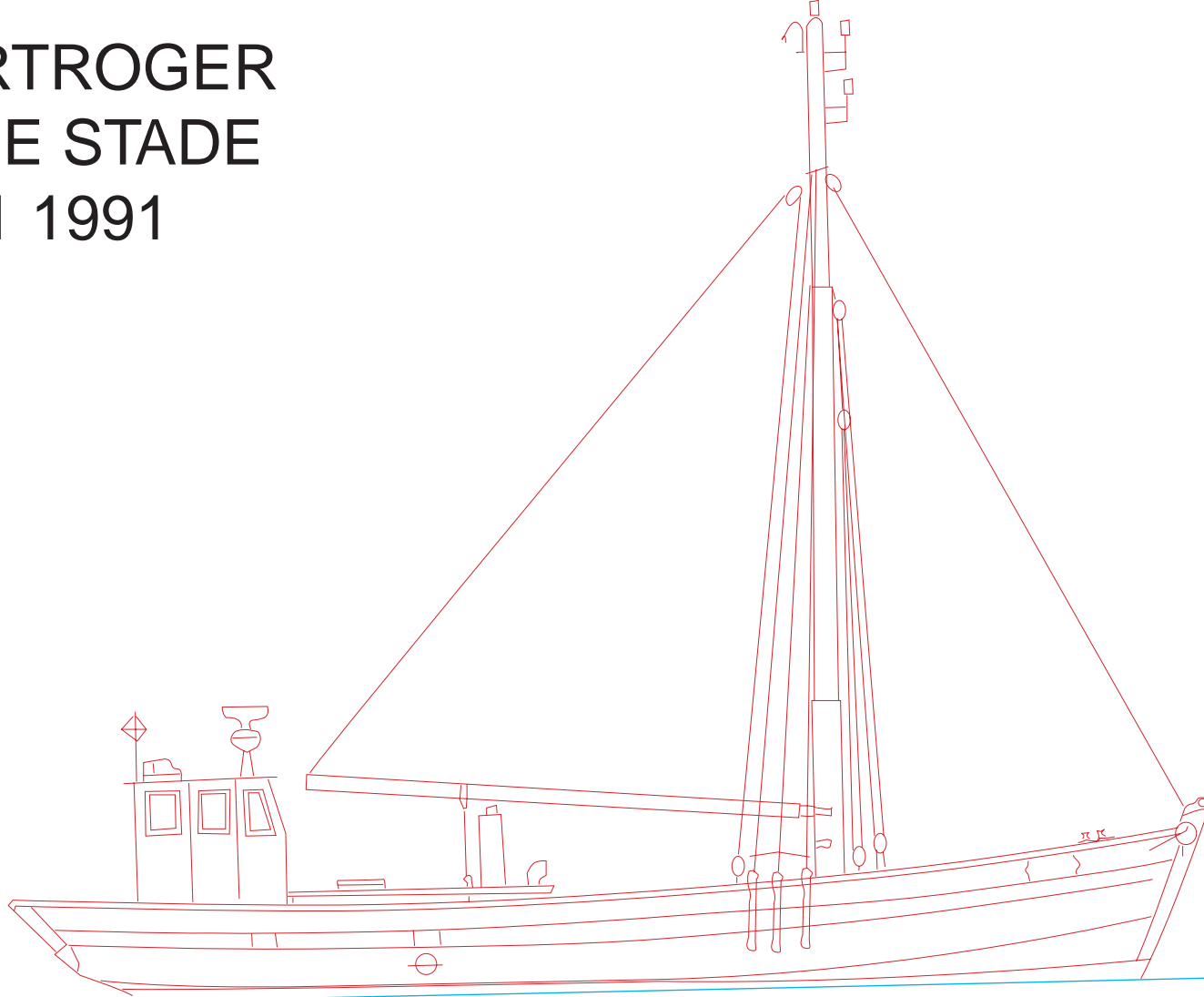
MARTROGER

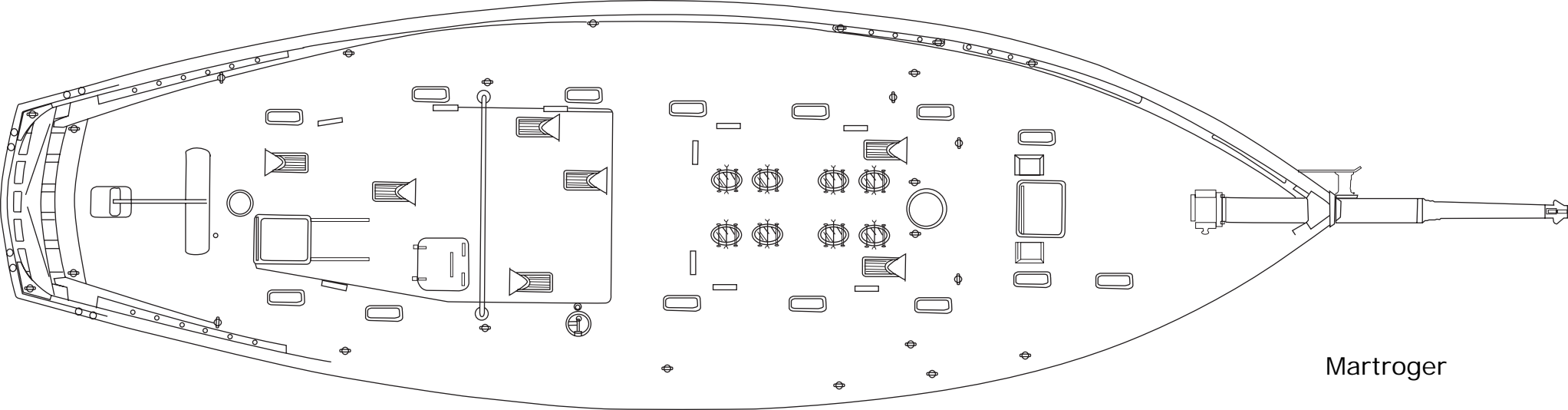
1960 1981

2eme stade

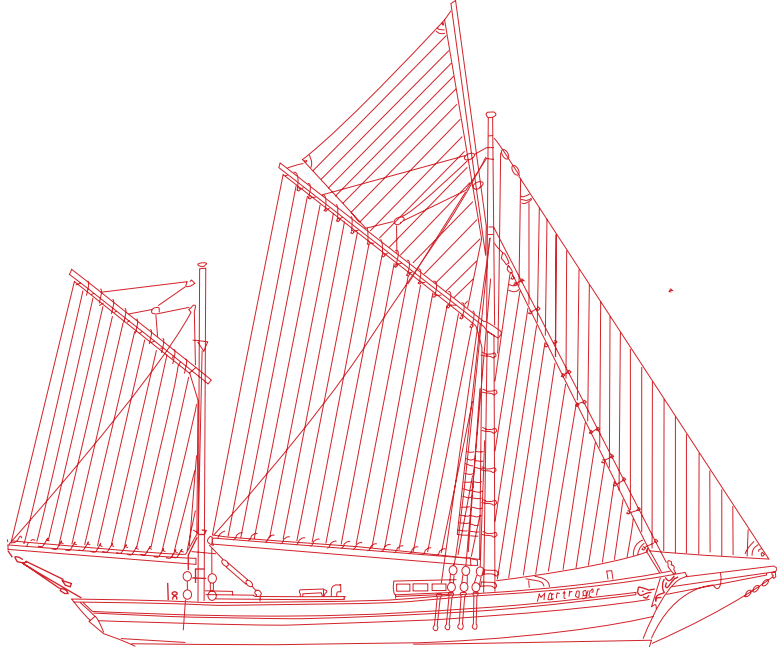


MARTROGER
3EME STADE
1981 1991



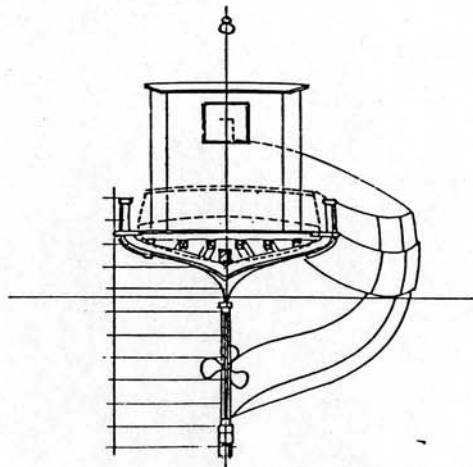
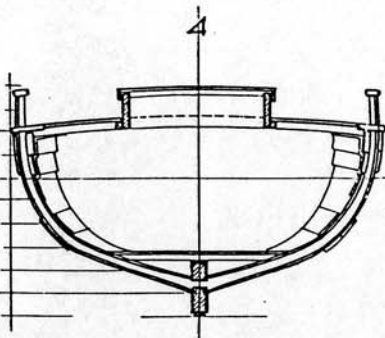
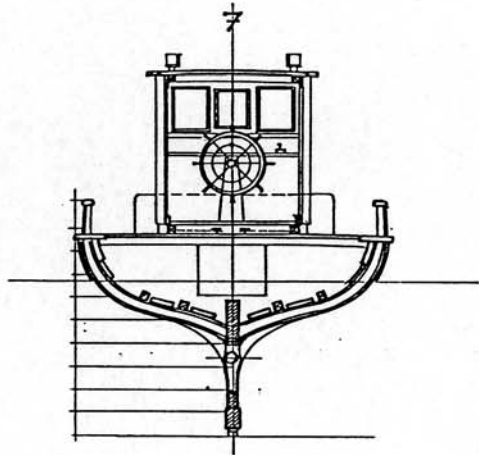
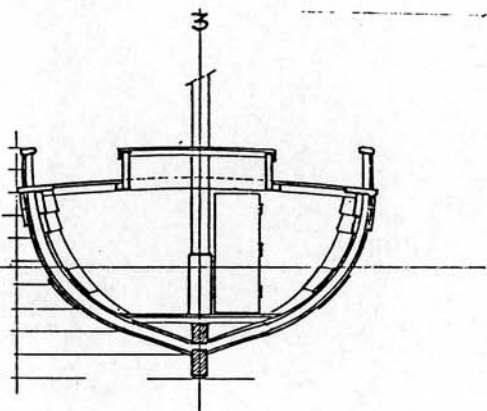
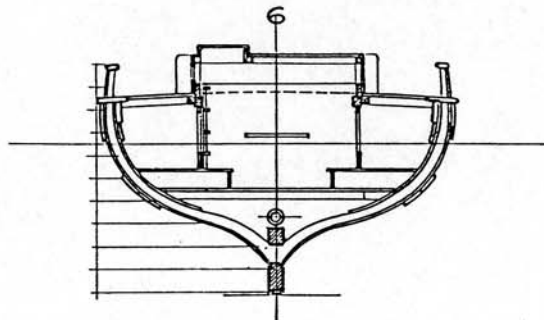
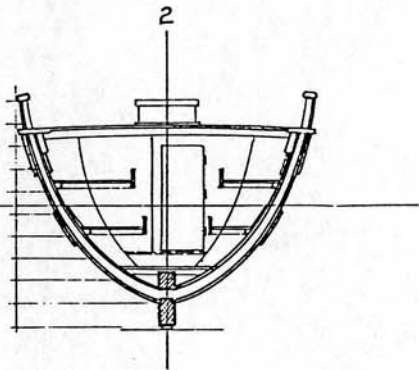
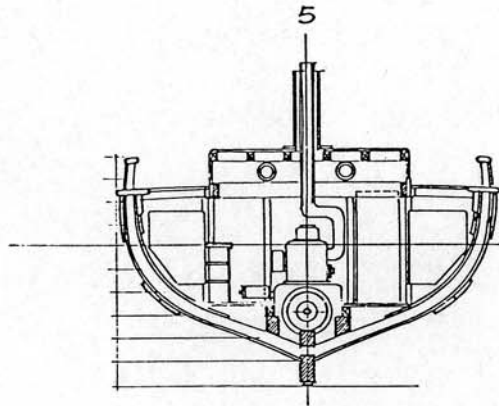
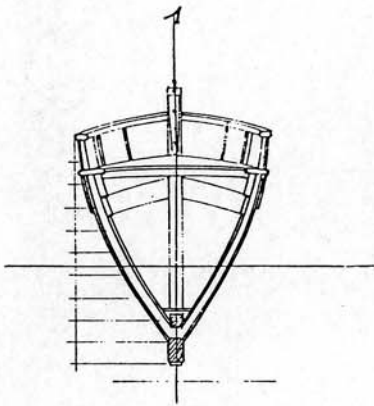


Martroger



MARTROGER 5.
4eme étape.

Martroger

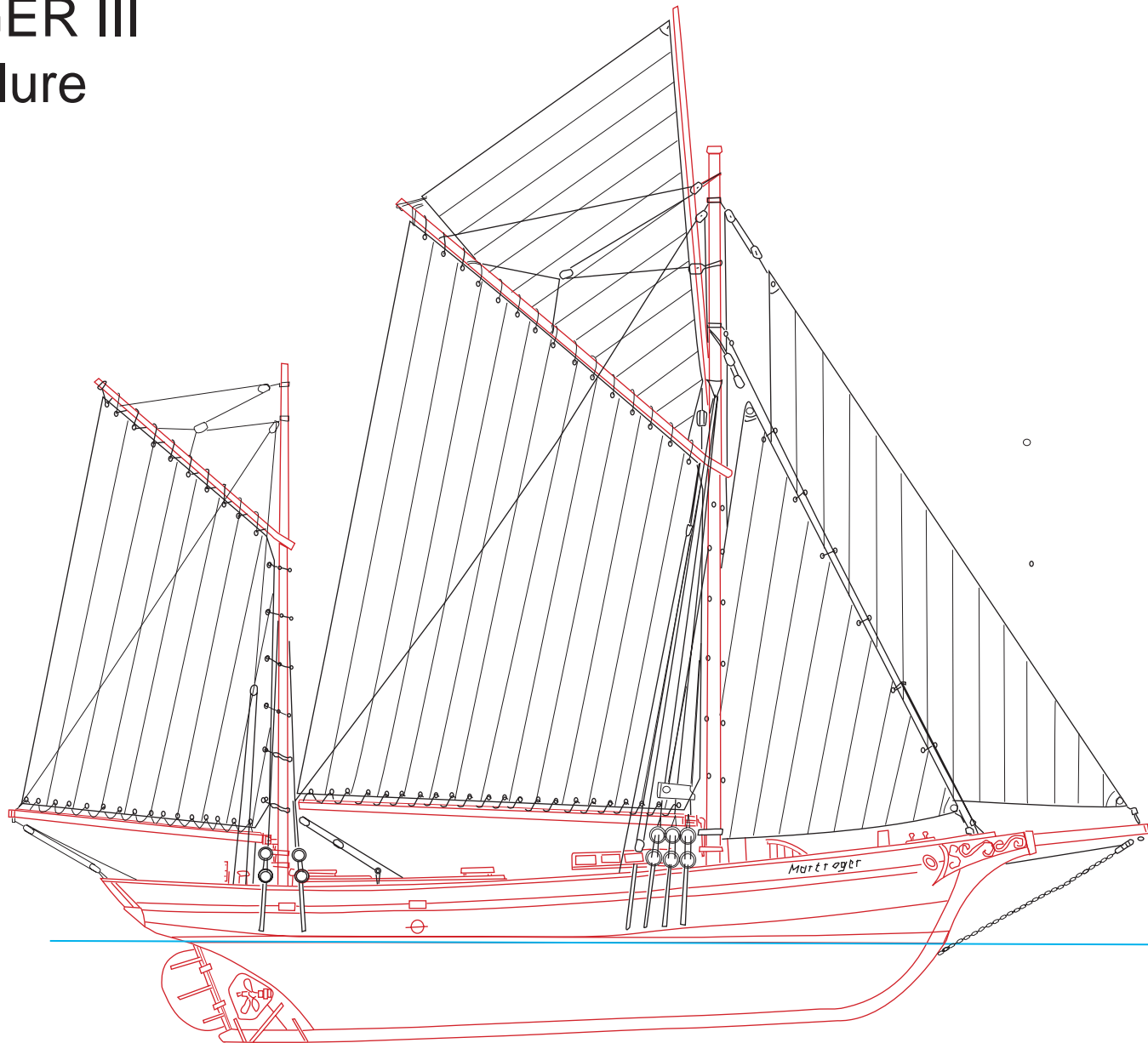


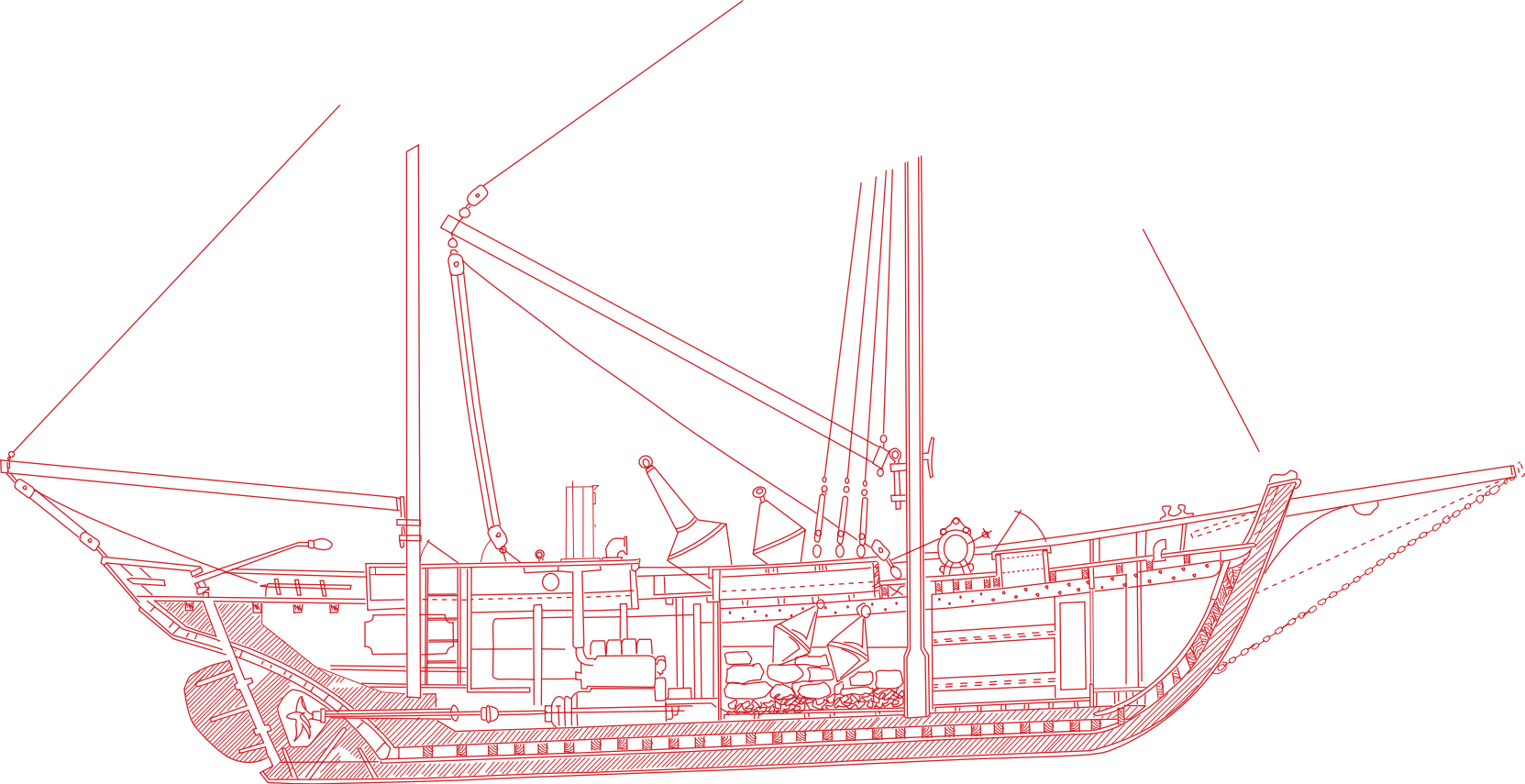
COUPES TRANSVERSALES 1 a 8

MARTROGER III

Plan de voile

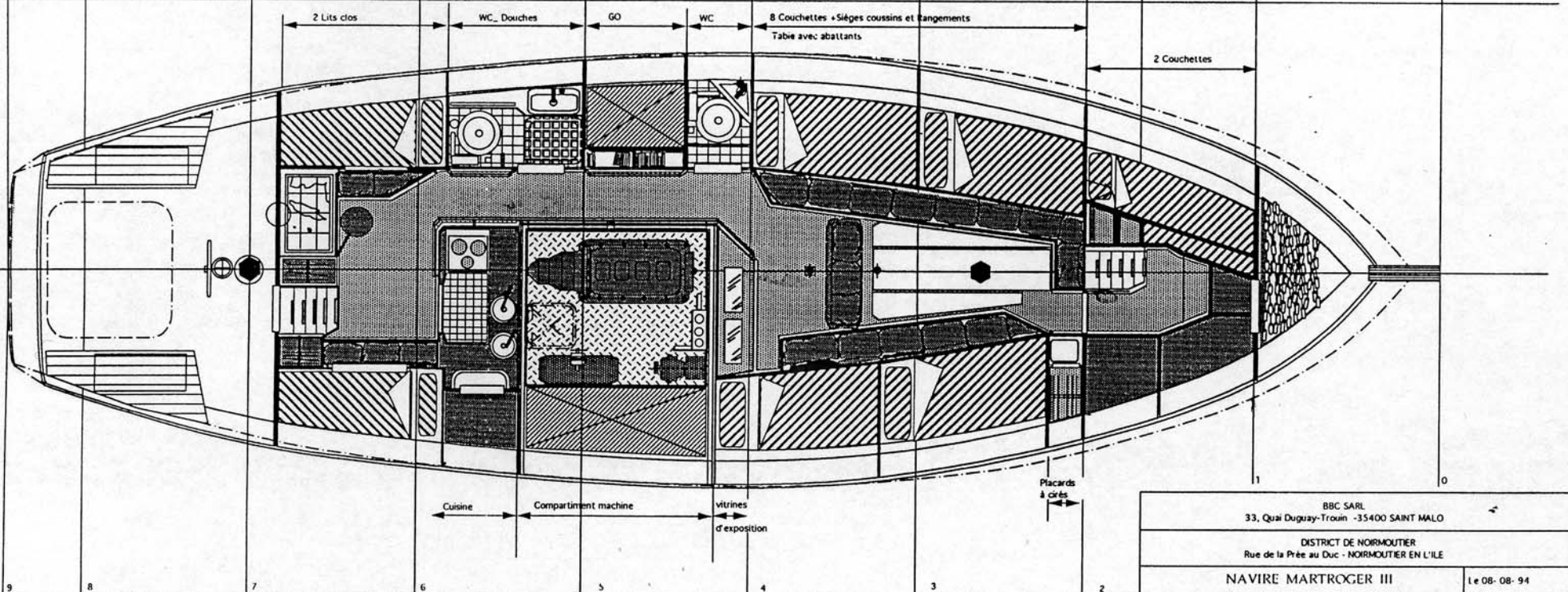
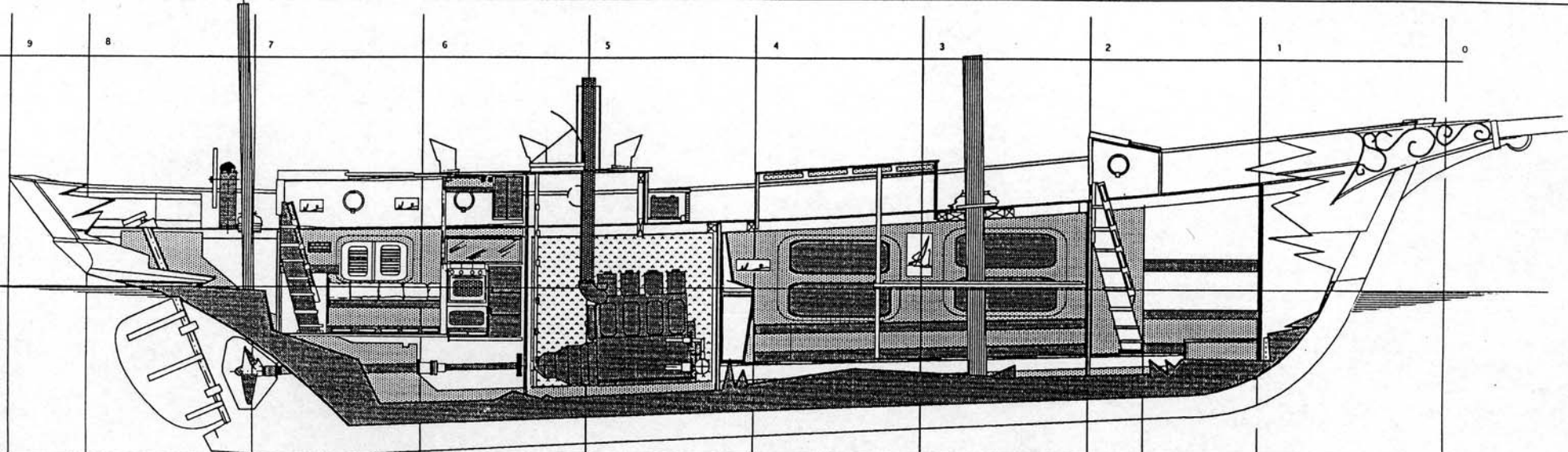
1933 1934





MARTROGER N°8

1934 1960



2 Lits clos WC_ Douches GO WC 8 Couchettes + Sièges coussins et rangements
 Table avec abatants 2 Couchettes

Cuisine Compartiment machine vitrines d'exposition Placards 4 criés

BBC SARL 33, Quai Duguay-Trouin - 35400 SAINT MALO	
DISTRICT DE NORMOUTIER Rue de la Prée au Duc - NORMOUTIER EN L'ILE	
NAVIRE MARTROGER III PROJET D'AMENAGEMENTS	Le 08-08-94 Ech. 1/50 B/D 8

MARTROGER 9 Etat avant restauration 28 01 92

Gilles ANSART

